

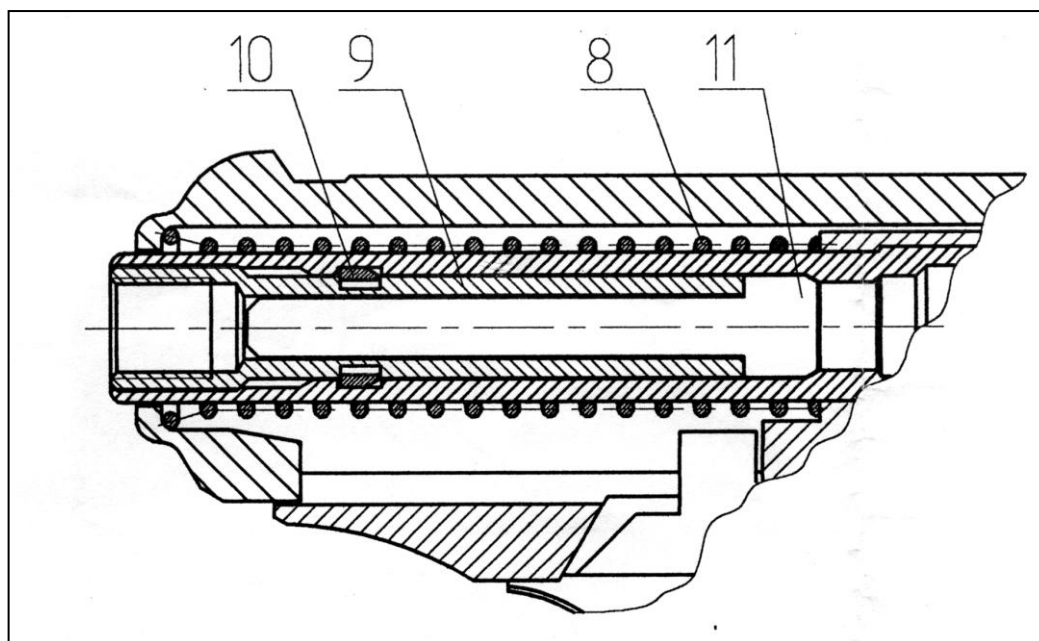
ІНФОРМАЦІЙНИЙ ЛИСТ

щодо конструктивних особливостей газового пістолету ПГШ-790

Останнім часом на території України зареєстровані випадки вилучення газових пістолетів ПГШ-790, конструкція яких дозволяє використання для стрільби змінних дросельної (для стрільби патронами, спорядженими речовинами дратівливої дії) та чокової (для стрільби патронами “несмертельної дії, спорядженим еластичними кулями) ствольних втулок, внаслідок чого пістолети набувають властивостей вогнепальної зброї (можлива стрільба патронами “несмертельної дії”, спорядженими еластичними кулями, або шротовими патронами).

Згідно збирального креслення пістолету ПГШ-790 (ПГШ 790.00.00СБ), наданого до ДНДЕКЦ МВС України ТОВ “Шмайсер” (зобр. 1), в стволі пістолета ПГШ-790 за допомогою стопорного кільця (поз. 10) повинна фіксуватись дросельна ствольна втулка з вставкою (поз. 9), яка дозволяє здійснювати постріли **виключно** патронами, спорядженими речовинами сльозоточивої або дратівливої дії, а також холостими (шумовими) патронами. Після фіксації втулки вилучити її з ствола без внесення суттєвих змін в конструкцію пістолета повинно бути **неможливо**.

Таким чином, газові пістолети ПГШ-790, укомплектовані змінними дросельною і чоковою ствольними втулками, не відповідають технічним умовам на їх виробництво та за своїми властивостями відносяться до вогнепальної зброї.



Зображення 1

Фрагмент збирального креслення пістолету ПГШ-790 (ПГШ 790.00.00СБ)

поз. 10 – стопорне кільце

поз. 9 – дросельна ствольна втулка

ДНДЕКЦ МВС України